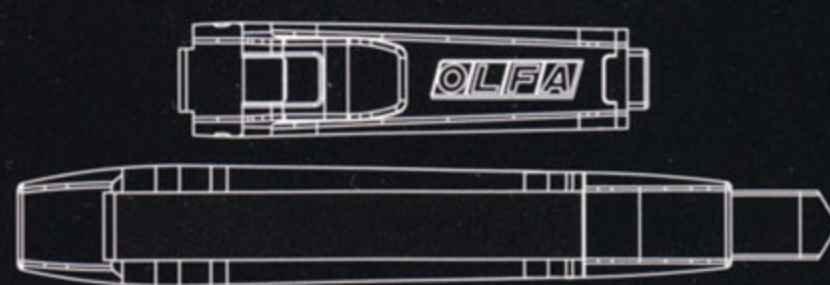


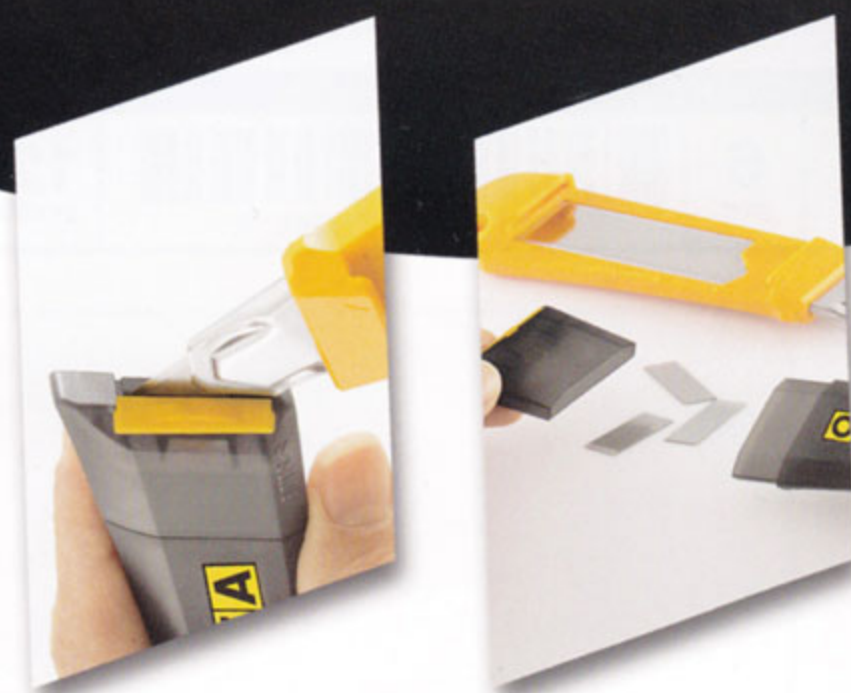
OLFA[®]

THE ORIGINATOR SINCE 1956

**Pojemnik
na odłamane
segmenty****plus****Automatyczna
blokada ostrza****Nowy model noża segmentowego****DA-1**

Odpowiedź dla użytkowników, którzy

“ Boją się odłamania ostrza” lub
 “ Mają problem z odłamanymi segmentami.”

DL-1Nóż z ostrzem 18 mm
z pojemnikiem na odłamane segmentywww.olfa.pl

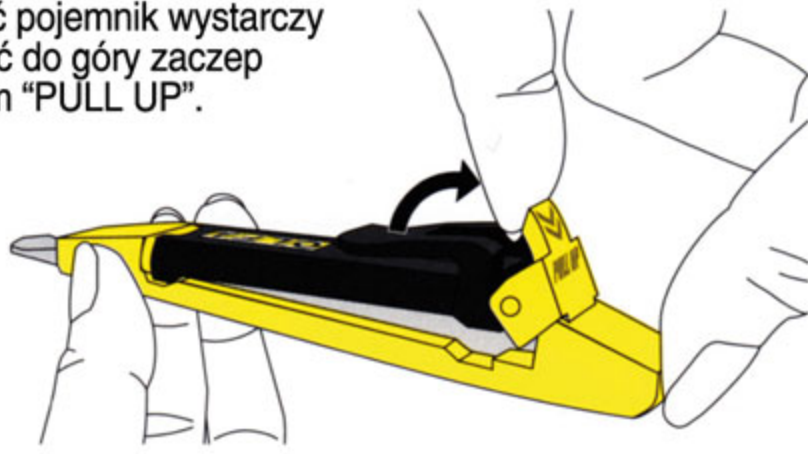
Innowacyjność to jeden z atutów firmy OLFA a funkcjonalność i bezpieczeństwo niezmiennie pozostaje priorytetem przy konstruowaniu nowych narzędzi. W odpowiedzi na sygnały od użytkowników, którzy czują się niepewnie przy odłamywaniu ostrza bądź też mają problem z odłamanymi segmentami, firma OLFA wyposażyła nowe modele noży segmentowych w zdejmowany pojemnik na odłamane segmenty ze szczeliną do ich odłamywania.

DA-1 Nóż na ostrze 9mm z pojemnikiem na odłamane segmenty i automatyczną blokadą

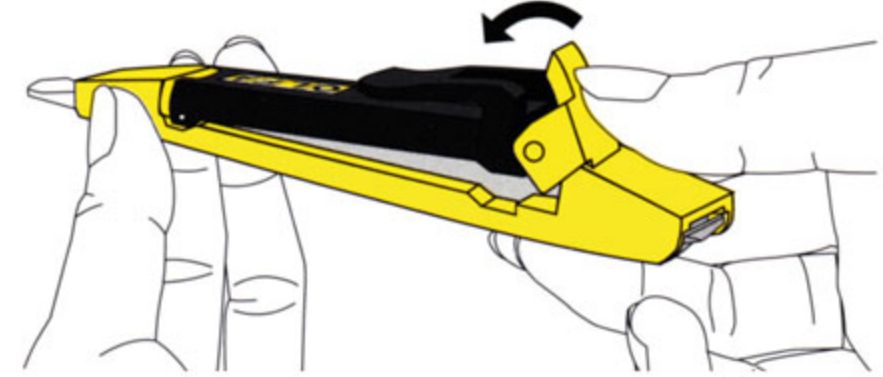
Dzięki temu pomysłowi używając noża nie musimy się martwić co zrobić z odłamanymi segmentami stanowiącymi zagrożenie dla wszystkich obecnych w pobliżu miejsca naszej pracy. Nowe rozwiązanie konstrukcyjne rękojeści w niekonwencjonalny sposób rozwiązuje problemy z przestrzeganiem przepisów BHP na stanowisku pracy.

Odpinanie pojemnika

By odpiąć pojemnik wystarczy pociągnąć do góry zaczep z napisem "PULL UP".

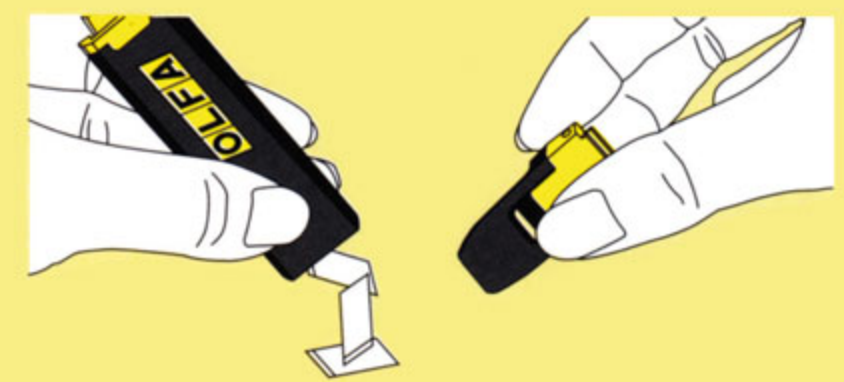


Przypinanie pojemnika



Odlamywanie segmentów

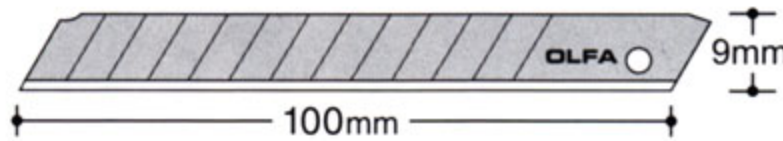
Ukryta pod osłoną szczelina w pojemniku pozwala wsunąć w nią ostrze i odłamać stępiony segment, który wpada do środka.



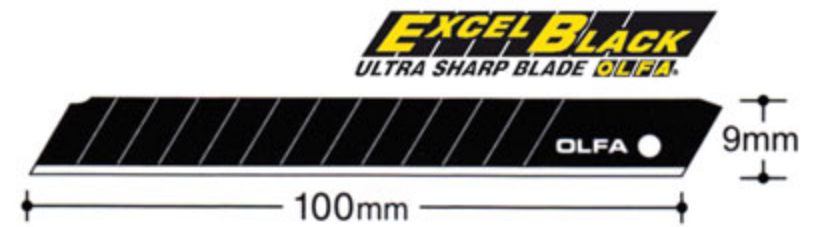
W pojemniku mieszczą się segmenty z 2 pełnych ostrzy. Po zapełnieniu się pojemnika możemy go opróżnić w bezpiecznym miejscu po uprzednim zdjęciu pokrywy.

OSTRZA WYMIENNE

MODEL AB

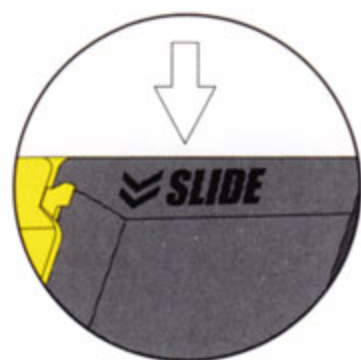


MODEL ABB



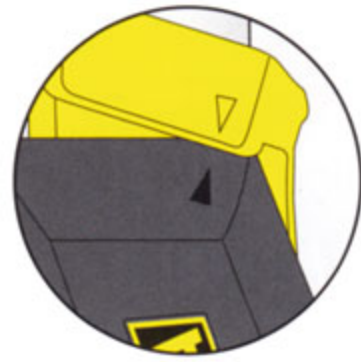
DL-1 Nóż na ostrze 18mm z pojemnikiem na odłamane segmenty i automatyczną blokadą

Nowy model noża ze zdejmowanym pojemnikiem na odłamane segmenty i szczeliną do ich odłamywania to w pełni nowatorskie rozwiązanie. Na wniosek firmy OLFA w toku jest postępowanie mające na celu uzyskanie jego ochrony patentowej.



Odpinanie pojemnika

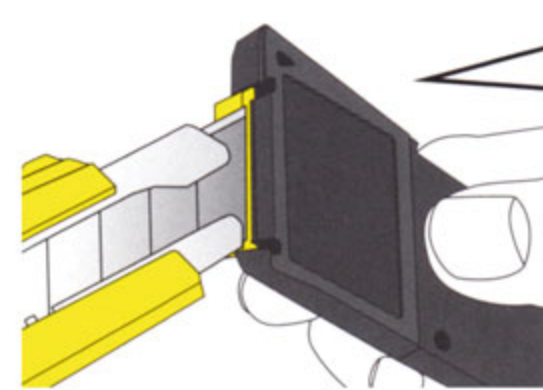
Naciśnij kciukiem pojemnik w miejscu oznaczonym strzałką i napisem "SLIDE"



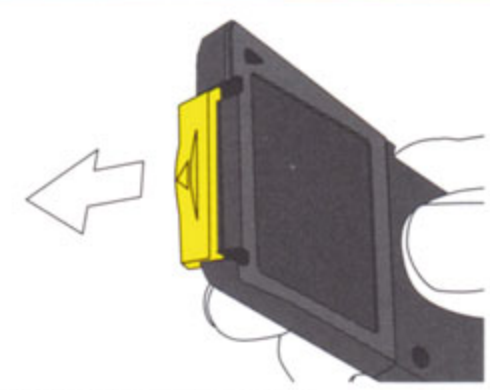
Przypinanie pojemnika

Przyłóż pojemnik do rękojeści w taki sposób by spotkały się umieszczone na nich strzałki a następnie wciśnij pojemnik na swoje miejsce.

Odlamywanie segmentów

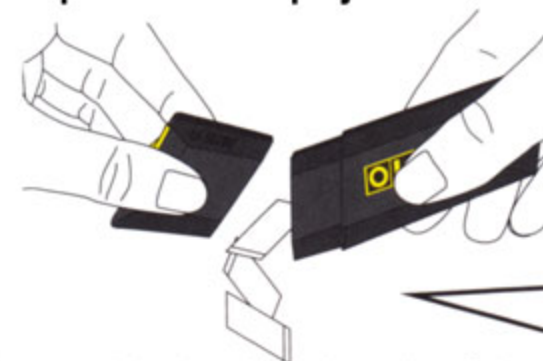


Wsuń ostrze do szczeliny i zachowując ostrożność odłama stępiony segment.



Odsuń żółtą osłonę, pod którą kryje się szczelina odłamywacza

Opróżnianie pojemnika



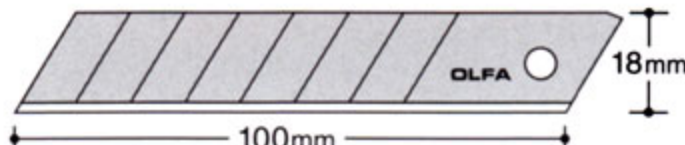
Po zapełnieniu się pojemnika ściągnij jego końcówkę i wysyp segmenty w bezpiecznym miejscu.



W pojemniku mieszczą się segmenty z 2 pełnych ostrzy.

OSTRZA WYMIENNE

MODEL LB



MODEL LBB

